

柏偉國際有限公司

出廠證明書

承攬廠商:東政營造股份有限公司

業主:南投縣國姓鄉公所鄉長:邱美玲

工程名稱:國姓鄉梅林社區式長照創新整合型服務場館新建工程

施工地址:南投縣國姓鄉北港村北港溪段0010-0001號

項次	品名	規格	單位	數量	
1	W5-二拉開天固定鋁窗	150*150	樘	25.00	
2	W1-四拉無開天鋁窗	300*150	樘	1.00	
3	W3'-二拉開天固定鋁窗	150*160	樘	2.00	
4	W3-二拉開天固定鋁窗	150*230	樘	2.00	
5	W2-有開天推射鋁窗	60*150	樘	7.00	
6	W1'-四拉無開天鋁窗	300*150	樘	1.00	
7	W6-二層固定鋁窗	95*260	樘	1.00	
8	W4-二拉開天固定鋁窗	150*130	樘	4.00	
9	W2'-半圓開天推射鋁窗	60*130	樘	3.00	
10	W11-固定百葉鋁窗	120*120	樘	2.00	
11	W10-二拉無開天鋁窗	97*90	樘	1.00	
12	W9-固定鋁窗	150*80	樘	1.00	
13	W8-固定百葉鋁窗	90*45	樘	2.00	
14	D8-二拉開天固定鋁窗	200*250	樘	1.00	
15	D7-鋁製自動門	360*270	樘	1.00	
16	W7-鋁製帷幕	317*558	樘	1.00	
17	固定平面紗窗	58.5*38.5	樘	1.00	
		以下空白			

證明單位:柏偉國際有限公司

廠址:彰化縣芬園鄉光華路346巷490號

負責人:張郁華

統一編號:12637385

電話:049-2527379

傳真:049-2527375



1.本證書經塗改無效,並需加蓋本公司及負責人印章.

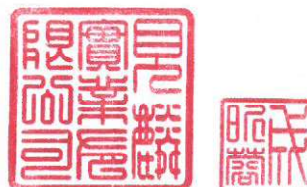
2.本證明依委製確認之工地名稱、銷售對象、數量實際出貨開立證明.

3.以上產品係由本公司加工製造無誤,特此證明.

中華民國 114 年 06 月 30 日

出 廠 證 明

內 容		
工程名稱	國姓鄉梅林社區式長照創新整合型服務場館新建工程	
機關名稱	南投縣國姓鄉公所	
施工地點	南投縣國姓鄉北港村國姓路 62 之 1 號	
承攬廠商	東政營造股份有限公司	
地 址	南投縣草屯鎮富察里富林路一段 169 號 2 樓	
僅以此證明以下之地板供應商為見麟實業有限公司		
使 用 產 品 資 料		
產品名稱	規格	數量
Gerflor-四季石紋系列	2mm*2M*20M	81m2
LX-Durable 地寶系列	2mm*2M*20M	509m2
備 考	1. 本材料使用證明書，僅供採用單位確認產品使用之明細。 2. 以上任何文字塗改，本證明書即無效。	



出貨單位簽認

114.06.04

試驗報告



報告編號: TB-23-06537

C-23-15735

頁數: 1 OF 1

報告發行日期: 112年11月20日

工程名稱: 自測
 承包商: -----
 委託單位: 長田實業股份有限公司
 供料廠商: -----
 樣品名稱: 太格PVC複合式地毯
 加註項目: 型號:LX Durable地寶
 送驗人員: 長田實業股份有限公司-李亭儀
 收件日期: 112年11月14日
 試驗日期: 112年11月14日~112年11月20日

備註: 1. 以上資料(會驗人員、試驗方法、試驗數量、收件日期及試驗日期除外)及下述報告內容標示#處係由顧客提供
 2. 除非另有說明, 此報告結果僅適用於收取之試驗件未經本公司事先書面同意, 此報告不可部分複製
 3. 本樣品由SGS材料暨工程實驗室-台北(申請書號碼: HV-23-06033, 收件日期: 112年11月13日)轉送至本實驗室執行本報告所示之試驗項目。

試驗結果:

試驗項目	試驗結果		試驗方法
防焰性	#火源加熱時間(sec)	10	CNS 7614:1994 A法
	餘焰時間(sec)	0	
	餘燼時間(sec)	0	
	炭化長度(cm)	3	

註: 1. 樣品平均厚度 2.1 mm
 2. 試驗者: 葉家璇
 # 3. 測試面為表面(紋路面)
 4. 樣品描述: 地毯
 5. 本實驗室執行試驗之地點同實驗室地址

附表 CNS 7614:1994 防焰性種類如下表所示

種類	防焰一級	防焰二級	防焰三級
餘焰時間(sec)	≤ 1	≤ 5	≤ 5
餘燼時間(sec)	≤ 60	≤ 60	≤ 60
炭化長度(cm)	≤ 5	≤ 10	≤ 15

----- oOo -----

本報告若有提供規範值時, 該規範值僅供參考, 合格之判定以委託單位實際要求為準。

報告簽署人

This document is issued by the Company subject to its General Conditions of Service printed overleaf, available on request or accessible at <http://www.sgs.com.tw/Terms-and-Conditions> and, for electronic format documents, subject to Terms and Conditions for Electronic Documents at <http://www.sgs.com.tw/Terms-and-Conditions>. Attention is drawn to the limitation of liability, indemnification and jurisdiction issues defined therein. Any holder of this document is advised that information contained hereon reflects the Company's findings at the time of its intervention only and within the limits of Client's instructions, if any. The Company's sole responsibility is to its Client and this document does not exonerate parties to a transaction from exercising all their rights and obligations under the transaction documents. This document cannot be reproduced except in full, without prior written approval of the Company. Any unauthorized alteration, forgery or falsification of the content or appearance of this document is unlawful and offenders may be prosecuted to the fullest extent of the law. Unless otherwise stated the results shown in this test report refer only to the sample(s) tested.



防焰性能試驗報告書

正本

112年8月15日
焰試字第 S1120797 號

此致
長田實業股份有限公司
新北市林口區民生路 107 號

財團法人防焰安全中心基金會防焰實驗室

新北市土城區中央路 3 段 76 巷 42 號 1 樓

董事長 洪春安

112年6月14日所提出之防焰產品試樣，其試驗結果及試驗號碼如下。

樣品基本資料							
物品種類		地磚 (滿鋪)		品名		Durable/Wood/Stone/Medis tudio 地寶系列-2	
材質、百分率		PVC 100%		厚度		2mm	
符合基準 方向編號		餘焰時間 (秒)		碳化距離 (cm)		符合基準 方向編號	
		$X \leq 20$		$X \leq 10$			
經 向	1	0	3	緯 向	1	0	3
	2	0	3		2	0	3
	3	0	3		3	0	3
備註		1. 試驗方法：防焰性能試驗基準(95.3.29) (共5款花樣) 2. 加熱時間為 30 秒。 3. 本樣品資料材質、百分率、厚度均為廠商提供，試驗結果僅對樣品負責。 4. 未經本防焰實驗室書面同意，本試驗報告不得摘要複製，但全文複製除外。 5. 本報告不作為訴訟使用。 6. 本報告試驗數據與結果皆不考慮量測不確定度與風險等級。 7. 試驗號碼：SB-12-0723，有效期限至 115.8.15。					
結果判							
判定		合格					
試驗活動日期		112/8/11		試驗號碼		SB-12-0723	
報告簽署人		許依婷		試驗操作人員		楊景焜	

試驗報告



報告編號：TV-22-01496

頁數：1 OF 1

報告日期：111年05月31日

世絃實業有限公司

產品名稱：四季石紋系列(Mipolam Ambiance Ultra)

送驗廠商：世絃實業有限公司

收件日期：111年05月18日

試驗日期：111年05月18日~111年05月31日

註：1.以上資料(樣品名稱、送驗人員、會驗人員、試驗方法、試驗數量、收件日期及試驗日期除外)及下述報告內容標示#處係由顧客提供
2.除非另有說明，此報告結果僅對測試之樣品負責
未經本公司事先書面同意，此報告不可部分複製

試驗結果：

試驗項目	試驗方法	試驗結果
防焰性試驗	CNS 7614 : 1994, A 法	-----
#火源加熱時間(sec)		10
餘焰時間(sec)		0
餘燼時間(sec)		0
炭化長度(cm)		4

註：1.本試驗報告之試驗地點同實驗室地址

2.防焰試驗條件：

(a)樣品平均厚度:2.0mm

(b)測試面為紋路面

3.CNS 7614 : 1994 防焰性種類如下表所示：

種類	防焰一級	防焰二級	防焰三級
餘焰時間(sec)	≤1	≤5	≤5
餘燼時間(sec)	≤60	≤60	≤60
炭化長度(cm)	≤5	≤10	≤15

----- oOo -----



王居如

報告簽署人

本報告若有提供規範值時，該規範值僅供參考，合格之判定以委託單位實際要求為準。

This document is issued by the Company subject to its General Conditions of Service printed overleaf, available on request or accessible at <http://www.sgs.com.tw/Terms-and-Conditions> and, for electronic format documents, subject to Terms and Conditions for Electronic Documents at <http://www.sgs.com.tw/Terms-and-Conditions>. Attention is drawn to the limitation of liability, indemnification and jurisdiction issues defined therein. Any holder of this document is advised that information contained hereon reflects the Company's findings at the time of its intervention only and within the limits of Client's instructions, if any. The Company's sole responsibility is to its Client and this document does not exonerate parties to a transaction from exercising all their rights and obligations under the transaction documents. This document cannot be reproduced except in full, without prior written approval of the Company. Any unauthorized alteration, forgery or falsification of the content or appearance of this document is unlawful and offenders may be prosecuted to the fullest extent of the law. Unless otherwise stated the results shown in this test report refer only to the sample(s) tested.



財團法人防焰安全中心基金會
FOUNDATION FIRE RETARDANT SAFETY CENTER

正本

防焰性能試驗報告書

112年9月20日
焰試字第 S1121010 號

此致
見麟實業有限公司
台中市北屯區崇德路三段 908-2 號

財團法人防焰安全中心基金會防焰實驗室

新北市土城區中央路3段76巷42號1樓

董事長 洪春安



112年7月24日所提出之防焰產品試樣，其試驗結果及試驗號碼如下。

樣品基本資料						
物品種類		地磚 (滿鋪)		品名		Gerflor AMBIANCE ULTRA 四季激光石紋系列
材質、百分率		PVC 100%		厚度		2mm
符合基準 方向編號		餘焰時間 (秒)		符合基準 方向編號		餘焰時間 (秒)
		碳化距離 (cm)				碳化距離 (cm)
經 向	1	0	3	緯 向	1	0 3
	2	0	3		2	0 3
	3	0	3		3	0 3
備註		1. 試驗方法：防焰性能試驗基準(95.3.29) (共11款花樣) 2. 加熱時間為30秒。 3. 本樣品資料材質、百分率、厚度均為廠商提供，試驗結果僅對樣品負責。 4. 未經本防焰實驗室書面同意，本試驗報告不得摘要複製，但全文複製除外。 5. 本報告不作為訴訟使用。 6. 本報告試驗數據與結果皆不考慮量測不確定度與風險等級。 7. 試驗號碼：SB-12-0860，有效期限至115.9.20。				
結果判定						
判定		合格				
試驗活動日期		112/9/19		試驗號碼		SB-12-0860
報告簽署人		許依婷		試驗操作人員		楊景焜



出 廠 證 明

使用單位名稱(業主)：南投縣國姓鄉公所

工程名稱：國姓鄉梅林社區式長照創新整合型服務場館新建工程

工程地址：南投縣國姓鄉北港溪段 10-1 地號

承包廠商：東政營造股份有限公司

施工日期：114 年 04 月 07 日

完工日期：114 年 06 月 20 日

工程明細：

項次	工 程 項 目	數 量	單 位
1	天花板，平頂暗架防潮天花板	143	m ²
2	吸音天花板，明架，15mm 岩棉天花板	568	m ²
3	裝修，踢腳，塑膠(木紋)踢腳板，H=10cm	262	M
4	窗簾盒	15.54	M
5	垂板	14.71	M

特予證明

尚友室內裝修股份有限公司

負責人：陳冠宇

住 址：台中市南屯區五權西路二段 666 號 10 樓之 2



中 華 民 國 1 1 4 年 0 7 月 1 0 日



Taisyou
International
Business

大信國際商務股份有限公司

彰化縣鹿港鎮鹿工路10號(彰濱工業區)
TEL:04-7810110 FAX:04-7810148
TEL:02-25858703 FAX:02-25991328
http://www.taisyou.com.tw

10, Lukung Rd., Lukang town,
Chang-hwa, Taiwan R.O.C.

產品使用證明書

文件編號：第 250703E 號

申請單位：尚友室內裝修股份有限公司 電話：04-23818990
 施工單位：尚友室內裝修股份有限公司
 工程名稱：國姓鄉梅林社區式長照創新整合型服務場館新建工程
 施工地址：南投縣國姓鄉北港溪段 10-1 地號
 施工樓層：1F~2F
 工地電話：
 業主：
 施工期間：114/04/07~114/06/20
 產品名稱：矽酸鈣板
 產品規格數量：6mm*4' *6' 計 75 片
 產品識別號碼：R51026，符合耐燃一級



備註：

1. 本證明書經塗改或加註無效。
2. 本證明只針對本公司產品保證，其他附加裝潢之建材，不在本公司保證範圍。
3. 本證明依附圖設計單位提供平面圖與施工標示位置核發，工程再有變更不在保證範圍。

中華民國 114 年 07 月 03 日



經濟部標準檢驗局

BUREAU OF STANDARDS, METROLOGY AND INSPECTION,
MINISTRY OF ECONOMIC AFFAIRS



商品驗證登錄證書

CERTIFICATE OF THE REGISTRATION OF PRODUCT CERTIFICATION

證書號碼： CI510060260228 號 A2
Certificate No.

茲據 大倡國際商務股份有限公司 申請驗證登錄，經審查結果符合規定，准予登錄並使用商品安全標章及識別號碼：R51026。其登錄事項如下：
The application made by TAISYOU INTERNATIONAL BUSINESS CO.,LTD. for Registration of Product

Certification has been reviewed and found to be in compliance with related regulations. Therefore, registration is granted with the
Product Safety Mark and the Identification No. R51026. Details of the registration are follows:

申請人：大倡國際商務股份有限公司
Applicant

統一編號：23986521
Uniform No.

地址：505彰化縣鹿港鎮海埔里鹿工路10號
Address

生產廠場：大倡國際商務股份有限公司
Factory

廠址：彰化縣鹿港鎮海埔里鹿工路10號
Factory Address

商品種類名稱：
Type/name of product

商品分類號列：6811.82.00.00.8-B
C.C.C Code

中文名稱：矽酸鈣板 1.0PK 耐燃1級
Chinese name

英文名稱：Calcium Silicate Board
English name

型式：5mm
Type

系列型式：10mm, 14mm, 12mm, 13mm, 14mm, 15mm, 16mm, 17mm, 18mm, 6mm, 7mm, 8mm, 9mm(以下空白)
Series of the type

依據標準：CNS13777 (106年版)、CNS14705-1 (102年版)
Standards

標準檢驗局發證 (發證地址：100臺北市中正區濟南路1段4號)

This certificate is issued by the BSMI. (No.4, Sec. 1, Jinan Rd., Zhongzheng Dist., Taipei City 100, Taiwan)

本證書以電子文件行之，所載內容若有不符之處，以標準檢驗局系統登錄資料為主，查詢證書資料網址：<https://civil.bsmi.gov.tw>

登錄日期：中華民國	111	年	02	月	03	日
Registration Date	2022	(year)	02	(month)	03	(day)
本證書有效期限至	115	年	10	月	31	日
Expiration Date	2026	(year)	10	(month)	31	(day)
發證日期：中華民國	112	年	09	月	12	日
Date of issue	2023	(year)	09	(month)	12	(day)



註1：持本證書進口驗證登錄商品時，進口人須與本證書名義人相同。
註2：次年度商品驗證登錄年費繳納期限為當年11月30日，逾期未繳納者，經限期繳納屆期未繳納，即依商品檢驗法第42條第7款規定廢止驗證登錄，並自次年度1月1日起生效。
註3：本證書僅代表完成檢驗程序，不作為其他(如產地)證明。



綠建材標章證書

綠建材標章證書字號：GBM0102024

申請廠商：大倡國際商務股份有限公司

申請人：林振宏

廠商地址：彰化縣鹿港鎮鹿工路10號

產品名稱：矽酸鈣板

產品型號：1.0FK(12mm)、1.0FK(5mm)、1.0FK(6mm)、
1.0FK(9mm)、1.0FK(10mm)、1.0FK(13mm)、
1.0FK(15mm)

生產廠址：彰化縣鹿港鎮鹿工路10號

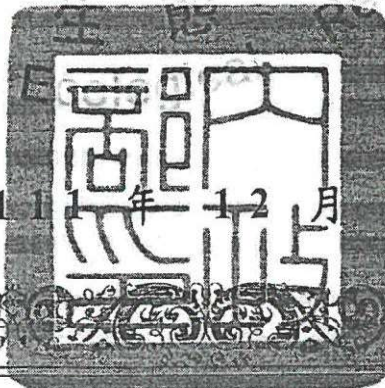
有效期限：自111年12月22日至115年12月21日止

合格項目：健康綠建材 (E1 逸散)

試驗項目：甲醛 (HCHO) 逸散速率
總揮發性有機物質 (TVOC) 逸散速率



內政部 代理部長 花敬群



中華民國 111 年 12 月 22 日

喬達股份有限公司

CHEAU DA CO., LTD.

高雄市鹽埕區新樂街95號
1F, NO. 95, SHIN LEH STREET,
KAOHSIUNG, TAIWAN, R.O.C.
TEL: 07-521-1070. 521-1071
FAX: 07-521-2159

出廠證明書

乙式3份

茲證明下列產品係由喬達股份有限公司售予尚友室內裝修股份有限公司

工程名稱: 國姓鄉梅林社區式長照創新整合型服務場館新建工程

施工地址: 南投縣國姓鄉北港溪段10-1地號

施工單位: 尚友室內裝修股份有限公司

品名	規格	數量
KCS Thermatex COMPLETE BOARD 明架岩棉裝飾吸音天花板	15mm*610*610	568m ²

特此證明!



喬達股份有限公司
負責人: 許珍華



©本證明非完工證明、塗改或加註無效

中華民國 114 年 07 月 01 日

進口報單

海空運別(1)	海	報單類別(2)	G1	聯別	2.進口證明用聯	頁次	第 1 頁 / 共 2 頁
報單號碼(3)	DA/ /13/167/Y0278					海關通關號碼(4)	13X149

船舶名稱/航機代碼	EVER GIVEN		主提單號碼(8)	21439167900		匯率(16)	****
船舶呼號(6)	H3RC	船舶航次/航機班次(7)	1268-019E	分提單號碼(9)		離岸價格(17)	幣別 金額 *** *****
裝貨港名稱/代碼(10)	Hamburg	DEHAM -	國外出口日期(13)	112/12/16	進口日期(14)	113/02/04	運費(18) *** *****

卸存地代碼(11)	TXG0102C	進口運輸方式代碼(12)	12	報關日期(15)	113/02/05	保險費(19)	*** *****
統一編號(23)	23653621	海關監管編號(25)		特殊關係(26)	135	稅費繳納方式(27)	1

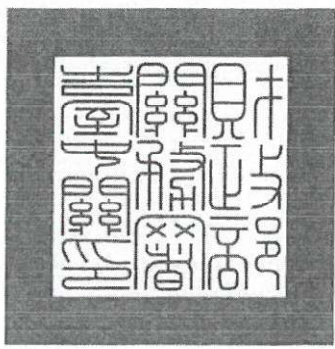
納稅義務人(24)	中文名稱	喬達股份有限公司 07-5211070			AEO編號	起岸價格(22)	*** *****
	英文名稱	CHEAU DA CO., LTD.					
	中/英文地址	高雄市鹽埕區新樂街95號1樓/1 F., No. 95, Xinle St., Yancheng Dist., Kaohsiung City			簽證情形	案號(29)	

賣方(30)	中文名稱	KNAUF CEILING SOLUTIONS (HONG KONG) LTD.					AEO編號
	英文名稱	/UNIT 46-121, LEE GARDEN ONE, 33 HYSAN AVENUE, CAUSEWAY BAY, HONG KONG					
	中/英文地址						
	國家代碼(31)	HK	統一編號(32)	KFCGSS	海關監管編號(33)		

項次(34)	貨物名稱、商標(牌名)及規格等(35)	生產國別(36)	輸出入許可文件號碼-項次(37)	輸出入貨品分類號列(38)	稅則號別	統計號別	檢查號碼	單價(39)	條件、幣別	金額	淨重(公斤)(40)	數量(單位)(41) (統計用)(42)	價格完稅(43)	進口稅率(44)	從稅	納稅辦法(45)	貨物稅率(46)
1	MINERAL BOARDS MATERIAL: 007252 67 KNAUF CEILING SOLUTIONS- TH ERMATEX STAR A1 TEGULAR 15 610 X610X15MM EN 13501-1 A1 WHITE (10,892PCE)	DE	205T3167031002-1 68069000005					***	***	14,983	4052.913	MTK	***	***	***	***	***
2	MINERAL BOARDS MATERIAL: 008200 18 KNAUF CEILING SOLUTIONS- TH ERMATEX STAR COMP BOARD 15 610 610 DG G (32,676PCE)	DE	205T3167032002-1 68069000005					***	***	12158.74	45.215	MTK	***	***	***	***	***

總件數/單位(47)	3,112 CTN	包裝說明(48)	明架岩棉裝飾吸音天花板	總毛重(公斤)(49)	62,440
------------	-----------	----------	-------------	-------------	--------

標記(50)/貨櫃號碼(51)/其他申報事項(52) N/M OOCU6545518 45G1 FCL/FCL OOCU6868378 45G1 FCL/FCL OOLU4928793 45G1 FCL/FCL OOLU9421266 45G1 FCL/FCL 長期委任書編號: D112167 112年3月1 6日至116年12月31日 收貨人代碼: NIL 發貨人代碼: NIL	進口稅	*****	
	推廣貿易服務費	*****	
	營業稅	*****	
	稅費合計	*****	
	營業稅稅基	*****	
	滯納金(日)	*****	
	通關方式	C3M	(申請) 審核方式
	證明文件申請	聯別 2 份數 1	
	報關人/AEO編號(53)	元大報關有限公司 1670 04-26571818	專責人員(54) 岳素美 00435



經濟部標準檢驗局臺中分局

TAICHUNG BRANCH, BUREAU OF STANDARDS, METROLOGY AND INSPECTION
MINISTRY OF ECONOMIC AFFAIRS

輸入商品合格證書

INSPECTION CERTIFICATE FOR IMPORTED COMMODITIES

證書號碼 Certificate No.	205T3167032-00-2		
發證日期 Date of issue	113年02月07日 15:42	進口報單 Import Customs Declaration	DA/ /13/167Y/0278
報驗義務人(統一編號) Applicant	喬達股份有限公司 喬達股份有限公司 CHEAU DA CO., LTD.		統一編號: 23653621
品名 Commodity	岩綿裝飾吸音板 MINERAL BOARDS MATERIAL: 00320018 KNAUF CEILING SOLUTIONS- THERMATX STAR COMP BOARD 15 610 610 DG G (32,676PCE)		
貨品分類號列/項次 C.C.C. Code	68069000005A	項次: 2	
規格 Specifications	15mmX610X610	型式 Types	DR15mm
厚度 Thickness	15mm	等級 Grades	耐燃一級
		廠牌 Brands	KNAUF CEILING SOLUTIONS
製造廠名稱 Name of Manufacturer	KNAUF CEILING SOLUTIONS GMBH & CO. KG	製造廠代號 Code of Manufacturer	
數量 Quantity	Total: 12,158.74 MTK (32,676 PCE) (TWELVE THOUSAND ONE HUNDRED FIFTY-EIGHT POINT SEVEN FOUR MTK)		
總淨重 Total Net Weight	45,215	KGM	
起運口岸及代碼 Port of Embarkation	GERMANY (DE)	茲證明下列產品係由喬達股份有限公司售予尚友室內裝修股份有限公司 工程名稱: 國姓鄉梅林社區式長照創新整合型服務場館新建工程 施工地址: 南投縣國姓鄉北港溪段10-1地號 施工單位: 尚友室內裝修股份有限公司	
生產國別 Country of Origin	GERMANY (DE)	品名	規格
製造日期或批號 Manufacturing Date or Batch Numbers		KCS Thermatex COMPLETE BOARD	15mm*610*610
		明翳岩綿裝飾吸音天花板	數量 568m
商品檢驗標識號 Commodity Inspection Mark Numbers	型式認可: TA112363100017 T36310		
檢驗日期 Date of Inspection	Feb 7, 2024		
備註 Remark	ALL BLANK		



本證所載商品經檢驗合格。

It is hereby certified that the commodity listed above complies with related requirements after inspection.

本證書以電子文件行之，所載內容若有不符之處，以標準檢驗局電腦資料紀錄為主，查詢報驗資料網址：<http://www.bsmi.gov.tw/>。

This certificate is issued electronically. Should the content listed above be different from that recorded in the BSMI's database, the BSMI's database will prevail. For on-line inquiry about the progress of applications, please visit our website at <http://www.bsmi.gov.tw/>.



PD11302211005



綠建材標章證書

綠建材標章證書字號：GBM0103084

申請廠商：新加坡商可耐福天花解決方案股份有限公司台灣分公司

申請人：張裕國

廠商地址：臺北市大安區仁愛路3段129號4樓

產品名稱：Knauf Ceiling Solutions (KCS) 岩棉裝飾吸音板

產品型號：0.5M Thermatex 24mm、0.5M Thermatex 13mm、
0.5M Thermatex 15mm、0.5M Thermatex 19mm

生產廠址：Elsenthal 15,94481 Grafenau, Germany

有效期限：自 112 年 7 月 5 日至 116 年 7 月 4 日止

合格項目：健康綠建材 (E1 逸散)

試驗項目：甲醛 (HCHO) 逸散速率
總揮發性有機物質 (TVOC) 逸散速率



內政部 部長 林右昌



茲證明下列產品係由喬達股份有限公司售予尚友室內裝修股份有限公司

工程名稱：國姓鄉梅林社區式長照創新整合型服務場館新建工程

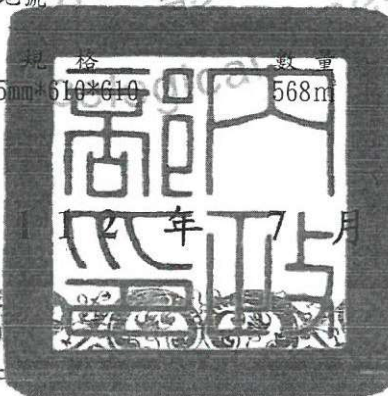
施工地址：南投縣國姓鄉北港溪段10-1地號

施工單位：尚友室內裝修股份有限公司

品名

KCS Thermatex COMPLETE BOARD 15mm*610*610 568m

明架岩棉裝飾吸音天花板



中華民國 112 年 7 月 5 日

新加坡商可耐福天花解決方案股份有限公司台灣分公司(函)

Knauf Ceiling Solutions (Singapore) Pte., Ltd., Taiwan Branch

台北市 10656 大安區仁愛路三段 129 號 4 樓 電話:02-2778 3997
4F, No. 129, Sec. 3, Jen-Ai Road, Daan District, 10656 Taipei City, Taiwan Tel: +886 2 778 3997

DATE: 2023/07/04

受文者:喬達股份有限公司

主旨:茲解釋 Knauf 合併 Knauf AMF 及 Armstrong Ceiling Solutions，相關證明文件及綠建材產品名稱調整。

說明:

做為全球知名防火吸音天花板製造商的重要成員，Knauf AMF 和 Armstrong Ceiling Solutions 由可耐福 Knauf 集團進行合併，成立 Knauf Ceiling Solutions。

Knauf Ceiling Solutions 秉承 Knauf AMF 和 Armstrong Ceiling Solutions 的優良傳統，立志打造安全、舒適、高效、功能性更強的產品。多材料解決方案將提供更多天花板設計選擇和需求的解決方案。

因應 Knauf AMF 和 Knauf Armstrong 之合併。原品牌 AMF 及 Armstrong 由 Knauf Ceiling Solutions(可耐福天花解決方案)取代。

原 AMF 品牌系列產品，AMP Thermatex，更新為 Knauf Ceiling Solutions, Thermatex 系列。如 Thermatex Star.

Hugo Chang 張裕國 +886 9 32 156 066

Senior Territory Sales Manager, Taiwan and Korea

茲證明下列產品係由喬達股份有限公司售予尚友室內裝修股份有限公司
工程名稱:國姓鄉梅林社區式長照創新整合型服務場館新建工程
施工地址:南投縣國姓鄉北港溪段10-1地號
施工單位:尚友室內裝修股份有限公司

品名	規格	數量
KCS Thermatex COMPLETE BOARD	15mm*610*610	568m ²
明架岩棉裝飾吸音天花板		

新加坡商可耐福天花解決方案股份有限公司台灣分公司(函)

Knauf Ceiling Solutions (Singapore) Pte., Ltd., Taiwan Branch

台北市 10656 大安區仁愛路三段 129 號 4 樓 電話:02-2778 3997

4F, No. 129, Sec. 3, Jen-Ai Road, Daan District, 10656 Taipei City, Taiwan Tel: +886 2 778 3997

DATE: 2023/07/11

受文者:喬達股份有限公司

主旨:茲:新加坡商可耐福天花解決方案股份有限公司台灣分公司授權喬達股份有限公司使用本公司提供之相關證明及文件。

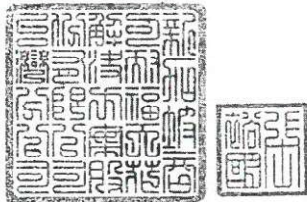
說明:

喬達股份有限公司為本公司 (新加坡商可耐福天花解決方案 Knauf Ceiling Solutions)

授權經銷商,得使用本公司提供之綠建材及其他相關證明文件,測試報告。

Hugo Chang 張裕國 +886 9 32 156 066

Senior Territory Sales Manager, Taiwan and Korea



茲證明下列產品係由喬達股份有限公司售予尚友室內裝修股份有限公司

工程名稱:國姓鄉梅林社區式長照創新整合型服務場館新建工程

施工地址:南投縣國姓鄉北港溪段10-1地號

施工單位:尚友室內裝修股份有限公司

品名	規格	數量
KCS Thermatex COMPLETE BOARD	15mm*610*610	568m ²
明架岩棉裝飾吸音天花板		

出貨(廠)證明

主辦機關：南投縣國姓鄉公所

營造商：東政營造股份有限公司

工程名稱：國姓鄉梅林社區式長照創新整合型服務場館新建工程

產品及名稱如下：

	品名	規格	單位	數量
1	水泥空心磚	39*19*11.5cm	M2	111
2	濕式壓花地坪		M2	256
3	植草磚(平板面)	30*30*8cm	M2	313

以上產品確為本公司售予東政營造股份有限公司無誤，特此證明！

承售商：紘田企業有限公司

負責人：周儒鴻

住址：台北市中正路 501 號 16 樓



中華民國 114 年 06 月 24 日

防火門出廠證明書

工程名稱: 國姓鄉梅林社區式長照創新整合型服務場館新建工程

工程地點: 南投縣國姓鄉北港村北港溪段0010-0001號

施工單位: 柏偉國際有限公司

負責人: 張郁華

統一編號: 12637385

地址: 彰化縣芬園鄉茄荖村光華路346巷490號1樓

購買單位: 冠綜企業社

負責人: 張森田

統一編號: 77786204

地址: 南投縣草屯鎮碧興路二段1420之7號

電話: 049-2310424

序號	品名	規格	數量	單位	驗證登錄證書號碼	標籤號碼	備註
1	F(60A)單扇木製防火門	1200*2220	9	樘	CI631069740101號A3	R63974-010-0-f(60A)	

- 本證明單位為公厘(mm)。
- 本證明書標明之驗證登錄證書號與標籤號碼，須與所附之驗證之驗證登錄證書號碼、門扇張貼之標籤號碼相符。
- 本證明書經塗改無效
- 本證明書依據買方確認之工程名稱及銷售對象與實際出貨數量核發。
- 本證明書僅對本公司產品證明，其他非本公司附加裝潢建材與五金不在此保證範圍內。
- 末段加工由買方負責。
- 本證明書未加蓋公司大小章者無效。

證明單位: 金冠木器行

負責人: 龍建輔

地址: 彰化縣埔心鄉永坡路3段289巷12號1F

統一編號: 13727440



中華民國114年06月12日
出廠序號GC1140612002

經濟部標準檢驗局

BUREAU OF STANDARDS, METROLOGY AND INSPECTION,
MINISTRY OF ECONOMIC AFFAIRS



商品驗證登錄證書

CERTIFICATE OF THE REGISTRATION OF PRODUCT CERTIFICATION

證書號碼： CI631069740101 號 A3

Certificate No.

茲據

金冠木器行

申請驗證登錄，經審查結果符合規

定，准予登錄並使用商品安全標章及識別號碼： R63974-010-0-f(60A) 。其登錄事項如下：

The application made by

for Registration of Product

Certification has been reviewed and found to be in compliance with related regulations. Therefore, registration is granted with the

Product Safety Mark and the Identification No. R63974-010-0-f(60A)

. Details of the registration are follows :

申請人：金冠木器行

統一編號：13727440

Applicant

Uniform No.

地址：彰化縣埔心鄉永坡路3段289巷12號1樓

Address

生產廠場：金冠木器行

Factory

廠址：彰化縣埔心鄉永坡路3段289巷12號

Factory Address

商品種類名稱：

Type/name of product

商品分類號列：4418.21.00.00.3

C.C.C Code

中文名稱：木製防火門

Chinese name

英文名稱：

English name

型式：木製f(60A)單扇雙面平板推開門(附玻璃)(柔性支撐)

Type

系列型式：空白

Series of the type

依據標準：CNS11227-1 (105年11月)

Standards

型式試驗報告編號：詳如附表

Type test Report No.

標準檢驗局發證(發證地址：100臺北市中正區濟南路1段4號)

This certificate is issued by the BSMI, No. 4, Sec. 1, Jinan Rd., Zhongzheng Dist., Taipei City 100, Taiwan)

本證書以電子文件行之，所載內容若有不符之處，以標準檢驗局系統登錄資料為主，查詢證書資料網址：<https://civil.bsmi.gov.tw>

登錄日期：中華民國	111	年	09	月	13	日
Registration Date	2022	(year)	09	(month)	13	(day)
本證書有效期限至	114	年	09	月	12	日
Expiration Date	2025	(year)	09	(month)	12	(day)
發證日期：中華民國	114	年	01	月	21	日
Date of issue	2025	(year)	01	(month)	21	(day)

註1：持本證書進口驗證登錄商品時，進口人須與本證書名義人相同。

註2：次年度商品驗證登錄年費繳納期限為當年11月30日，逾期未繳納者，經限期繳納屆期未繳納，即依商品檢驗法第42條第7款規定廢止驗證登錄，並自次年度1月1日起生效。

註3：本證書僅代表完成檢驗程序，不作為其他(如產地)證明。



經濟部標準檢驗局

BUREAU OF STANDARDS, METROLOGY AND INSPECTION,
MINISTRY OF ECONOMIC AFFAIRS

商品驗證登錄證書

CERTIFICATE OF THE REGISTRATION OF PRODUCT CERTIFICATION

證書號碼： CI631069740101 號 A3

Certificate No.

型式試驗報告編號： FPSRC-D0340-CNS-F-16

Type-test Report No.

FPSRC-D0340-CNS-F-16-LS03(本同型式判定報告有效期限為114年12月31日)

FPSRC-D0340-CNS-F-16-LS06(本同型式判定報告有效期限為114年12月31日)

FPSRC-D0340-CNS-F-16-LS04(本同型式判定報告有效期限為114年12月31日)

FPSRC-D0340-CNS-F-16-LS01(本同型式判定報告有效期限為114年12月31日)

FPSRC-D0340-CNS-F-16-LS02(本同型式判定報告有效期限為114年12月31日)

FPSRC-D0340-CNS-F-16-LS05(本同型式判定報告有效期限為114年12月31日)

FPSRC-D0340-CNS-F-16-S01

FPSRC-D0340-CNS-F-16-S04

FPSRC-D0340-CNS-F-16-S02

FPSRC-D0340-CNS-F-16-S07

FPSRC-D0340-CNS-F-16-S03

FPSRC-D0340-CNS-F-16-S05





國立成功大學
防火安全研究中心
防火實驗室



臺南市歸仁區中正南路一段 2500 號 電話：(06)230-5442 傳真：(06)330-2003

經濟部標準檢驗局認可實驗室編號：SL1-F1-F-0001

正本
建築用防火門型式試驗報告書

委託單位：金冠木器行
登記地址：彰化縣埔心鄉永坡路 3 段 289 巷 12 號
商品名稱：木製防火門
型 式：木製 f(60A)單扇雙面平板推開門(附玻璃)(柔性支撐)
申請書編號：D0340-CNS-F-16
報告書編號：FPSRC-D0340-CNS-F-16
試驗日期：民國 111 年 06 月 27 日
活動日期：民國 111 年 06 月 17 日~111 年 07 月 01 日
試驗場地地址：臺南市歸仁區中正南路一段 2500 號



報告簽署人：王立杰

中華民國 111 年 09 月 01 日

本試驗報告書僅對測試件負責，惟委託廠商提供之圖面及相關資料，本實驗室不承擔任何責任，本報告書含封面共 47 頁，不得任意摘錄或作為法律訴訟之依據。



一、試驗結果綜合判定

試 驗 方 法		依 CNS11227-1/A3223-1(2016/11/10)「耐火性能試驗法—第 1 部：門及捲門組件」之加熱試驗	
試 體 編 號		D0340-CNS-F-16-02 (加熱非鉸鏈側)	D0340-CNS-F-16-01 (加熱鉸鏈側)
試 驗 日 期		民國 111 年 06 月 27 日	
廠 牌		金冠木器行	
試驗現場見證代表人		廖建成 先生	
生 產 廠 場		如驗證登錄證書所述	
試 體 尺 寸(mm)或規格		1410(門樘寬度)×2620(門樘高度)×54 mm(門扇厚度)	
支 撐 構 造		柔性支撐構造	
試 驗 條 件	加熱裝置	高溫門牆耐火加熱爐(無加載) 有效加熱開口：3400 mm(寬)× 3200 mm(高)以內	
	加熱爐燃料(高級柴油)	消耗量約 69 公升	
	設定加熱時間	60 分鐘	60 分鐘
	實際加熱時間	60 分鐘	60 分鐘
試 驗 結 果	遮 焰 性 能	未發生棉花墊引燃	符合
		在非曝火面未發生超過 10 秒之持續性火焰	符合
		測隙規未能通過試體	符合
阻 熱 性 能	A 種	非曝火面平均溫度增加未超過初始平均溫度 140℃	符合
		非曝火面門扇任一點(包含移動式熱電偶)之溫度增加未超過初始平均溫度 180℃	符合
		非曝火面門樘或捲門導軌(包含移動式熱電偶)之溫度增加未超過初始平均溫度 360℃	符合
B 種	未規定	—	





一、試驗結果綜合判定(續)

性能綜合判定

本報告提供構造之細節及特定構件係依據 CNS 12514-1 規定之試驗程序所獲得之試驗狀態與結果。任何尺度、構造細節、載重、應力、邊緣或端部條件之顯著差異，將使試驗結果無效。試驗標準中已包含結果判定之準則，判定依據不納入量測不確定度。

1. 金冠木器行委託試驗之「木製單扇雙面平板推開門(附玻璃)」，執行 60 分鐘加熱試驗，判定如下：
遮焰性：60 分鐘；阻熱性：60 分鐘；符合「防火時效 f(60A) 建築用防火門」應具備之性能耐火性能。
2. 裁切試體查核各構成材料及各部尺寸與五金配件之外觀型式，查核結果如第 31 頁至第 45 頁之技術文件所示。
3. 本受測試體依實際測試結果，另可符合 f(60B)、f(30A)、f(30B) 之性能要求。
4. 本型式試驗認可之防火門組應包含門扇、門樘、五金及其他配件之完整組合，非經實驗室依同型式判定原則審核通過，均不得任意更替或增設。



簽章

試驗操作員

K63

查核人員

K62

本頁以下空白





五、總結

本報告提供構造之細節及特定構件係依據 CNS12514-1 規定之試驗程序所獲得之試驗狀態與結果。任何尺度、構造細節、載重、應力、邊緣或端部條件之顯著差異，將使試驗結果無效。試驗標準中已包含結果判定之準則，判定依據不納入量測不確定度。

金冠木器行委託試驗之「木製單扇雙面平板推開門(附玻璃)」試體，本實驗室於民國 111 年 6 月 17 日以抽籤方式決定受裁切之試體，並依據該公司所提供之技術文件，裁切試體查核各構成材料及各部尺寸與五金配件之外觀型式，查核結果如第 31 頁至第 46 頁之技術文件所示；試體則由金冠木器行在本實驗室組裝完成及收件；復於民國 111 年 06 月 27 日，本實驗室依 CNS 11227-1「耐火性能試驗法—第 1 部：門及捲門組件」先執行加熱試驗，試驗過程中，金冠木器行之委託代表人廖建成先生參與見證。故依據 CNS 11227-1 之規範，判定試驗結果如下：

1. 金冠木器行委託試驗之「木製單扇雙面平板推開門(附玻璃)」，依 CNS 11227-1 標準試驗，執行 60 分鐘加熱試驗，判定如下：
遮焰性：60 分鐘；阻熱性：60 分鐘；符合「防火時效 f(60A)建築用防火門」應具備之性能耐火性能。
2. 裁切試體查核各構成材料及各部尺寸與五金配件之外觀型式，查核結果如第 31 頁至第 46 頁之技術文件所示。

本頁以下空白





十、試體各構成材料說明

1. 主構成材(實驗室查驗結果)

①門樑

	部位名稱	使用材料	材質規格	備註
1	橫料	拼板指接木	47×120 mm	密度: 0.75 g/cm ³ 含水率: 14 %
2	立料	拼板指接木	47×120 mm	密度: 0.75 g/cm ³ 含水率: 14 %
3	防煙條	國碳(B2020-25S)	20×2.0 mm	
4	氣密條	品茂(PM-876TF)	14.5×16 mm	

②門扇

	部位名稱	使用材料	規格材質	備註
1	面板	木夾板	2.7 mm 厚	
2	中心材	無機複合板 (水泥珍珠岩板)	46.0 mm	*容積密度: 0.4 g/cm ³ *含水率: 9 % *氣含量: 0 %
		*廠牌: YL *製造商: 綠昱建材有限公司		
3	層間材	碳酸鎂板	3.0 mm	*容積密度: 1.16 g/cm ³ *含水率: 14.9 % *氣含量: 0.023 %
		*廠牌: 邁瑞特 *來源: DONGGUAN WANJIANG XIANG XING FIRE PROOF BOARD FACTORY		
4	填充材	陶瓷棉	6P×12.5 mm	*廠牌: ISOWOOL *製造商: 東方聯合耐火股份有限公司
5	骨架	拼板指接木	40×52 mm	密度: 0.75g/cm ³ 含水率: 14 %
6	玻璃骨架	拼板指接木	40×46 mm	密度: 0.75g/cm ³ 含水率: 14 %
7	外封邊	實木	6×54 mm	
8	下封邊	實木	6×20 mm	
9	玻璃框	鍍鋅鋼板	1.0 mm 厚	
10	防火玻璃	杰霖(Gelling)	200×1200×25 mm	
11	防煙條	國碳(B2020-25S)	20×2.0 mm	
12	防煙條	品茂(PM-0148)	48×1.0 mm	
13	防煙條	品茂(PM-0148)	20×1.0 mm	以 48mm 裁切
14	填縫膠	永盛豐(6800)	300 ml/支	
15	膠合劑	樹脂	20 kg/1 桶	



*由委託廠商提供，非本實驗室之查驗結果。

本頁以下空白
出廠證明專用章



2. 副構成材(實驗室查驗結果)

	部位名稱	使用材料	廠牌、型號及使用量
1	晶片感應式門鎖	不銹鋼、鋼鐵、銅	廠牌：WAFERLOCK 型號：WEL-3600 ×1 組
2	旗形鉸鏈	不銹鋼	廠牌：佑叡 型號：UR-3504 ×4 組
3	門弓器	鋁合金、鋼鐵	廠牌：東鐵 型號：POWER 184 ×1 組
4	隱藏式下降條	鋁合金、橡膠	廠牌：俐昌/OK 型號：DC-150 ×1 組
5	防盜眼	鍍鎳鐵、玻璃	廠牌：東鐵 型號：POWER 180 ×1 組
6	門將	電鍍鋼	廠牌：東鐵 型號：POWER 190 ×1 組
7	埋入型電磁扣	不銹鋼、塑膠	廠牌：俐昌/OK 型號：DH505 ×1 組

3. 同型式尺寸縮減範圍表(實驗室判定結果)

門扇尺寸範圍	* W	* H
最小	675.0	1920.0
最大	1350.0	2560.0

符號說明：

W：門扇寬度

H：門扇高度

*本尺寸係依據門扇實際內骨架結構可容許之縮減範圍判定，惟其安裝時之適用尺寸則須依主管機關之相關規定辦理；且門扇尺寸縮減時，門鎖鎖舌之安裝高度不得大於 1270.0 mm。

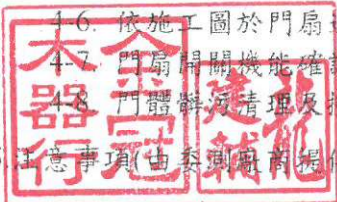
4. 施工方法(由委測廠商提供)

- 4-1. 搬入、拆封、施工場所整理及放樣。
- 4-2. 依放樣將門體嵌入，調整並先假固定。
- 4-3. 使用 C 型鋼 35×92×1.0mm 兩支點焊，做為輔助支撐構造，將門體之左右兩端及上端使用 U 型鋼 30×94×0.8mm 固定於輔助支撐構造上。
- 4-4. 柔性支撐構造，以輕隔間方式施工，立柱 C 型鋼 35×92×1.0mm 點焊固定於上下槽 U 型鋼 30×94×0.8mm 上。C 型鋼兩側皆以自攻螺絲(內層自攻螺絲 M3×30mm，外層自攻螺絲 M4×40mm)鎖附兩層石膏板 15mm。
- 4-5. 門扇裝設，鉸鏈位置確定及裝設。
- 4-6. 依施工圖於門扇適當位置開孔，裝設門鎖及手柄。
- 4-7. 門扇開關機能確認及五金配件調整。
- 4-8. 門體表面清理及擦拭。

5. 注意事項(由委測廠商提供)

- 5-1 運輸及存放時必需放置整齊，防止碰撞及變形，要有防雨、防潮及防曬措施。
- 5-2 防火門應儲存豎放在室內通風乾燥處，不得放置在不平整之地面上。
- 5-3 門體、門扇及五金配件配套供給用戶，不可在上門體及門扇之間鉅製。
- 5-4 門體固定及填充水泥砂漿時應注意防止變形。

本試驗報告書僅對測試件負責，惟委託廠商提供之圖面及相關資料，本實驗室不承擔任何責任。
本報告書含封面共 47 頁，不得任意摘錄或作為法律訴訟之依據。





國立成功大學
防火安全研究中心
防火實驗室

臺南市歸仁區中正南路一段 2500 號 電話：(06)230-5442 傳真：(06)330-2003

經濟部標準檢驗局認可實驗室編號：SL1-F1-F-0001

正本

建築用防火門同型式判定報告書

委託單位：金冠木器行

彰化縣埔心鄉永坡路 3 段 289 巷 12 號

商品名稱：木製防火門

判定型式：木製 f(60A)單扇雙面平板推開門(附玻璃)(柔性支撐)

申請書編號：D0340-CNS-F-16-LS01

報告書編號：FPSRC-D0340-CNS-F-16-LS01

報告書有效期限：中華民國 113 年 12 月 31 日



報告簽署人：王妹

中華民國 111 年 12 月 8 日

本判定報告書僅依據廠商提供原型式試驗報告書所做之書面審查結果，惟委託廠商提供之圖面及相關資料，本實驗室不承擔任何責任，報告書共 35 頁(含封面)，不得任意摘錄或作為其他法律訴訟依據。



一、同型式防火門判定總結

1. 金冠木器行委託本實驗室依經濟部標準檢驗局「建築用防火門同型式判定原則(107.10.19版)及歷次一致性會議紀錄決議事項」來進行審核判定，本實驗室依該公司所提供之原型式試驗報告書(引用之報告書一覽表，如表一所示)及原型式替換對照表與欲延伸之相同型式門之技術文件，判定可延伸原型式防火門成為木製 f(60A)單扇雙面平板推開門(附玻璃)(柔性支撐)同型式防火門；且得使用於剛性支撐。惟使用柔性支撐構造時，搭配輔助支撐構造應優於或等同試驗構造。
2. 其尺寸可縮減之範圍，如表二所示。
3. 可替換部位之判定結果則如表三同型式替換對照表所示。

表一 引用報告書一覽表

引用報告書編號	報告書持有單位	型式
(主體) FPSRC-D0340-CNS-F-16	金冠木器行	木製 f(60A)單扇雙面平板推開門(附玻璃)(柔性支撐)

表二 同型式尺寸縮減範圍表

單位：mm

核判尺寸 範圍	部位名稱	*W	*H
		最小	**675.0
最大		1350.0	2560.0


*符號說明：W=門扇寬度、H=門扇高度。

**本尺寸係依據門扇實際內骨架結構可容許之縮減範圍判定，惟其安裝時之適用尺寸則須依主管機關之相關規定辦理。【註：依建築技術規則第七十六條第一款之規定：「防火門之門扇寬度應在七十五公分以上，高度應在一百八十公分以上。」，故同型式防火門之門扇尺寸縮減到寬度小於75cm或高度小於180cm時，將不適用上述建築法規】。

***門扇尺寸縮減時，門鎖鎖舌之安裝高度不得大於1270mm；

****防火門尺寸縮減時，鑲嵌玻璃之固定框邊緣距離門扇上、下緣之距離不得小於235mm，距離門扇兩側邊緣不得小於245mm。

表三 同型式替換對照表

引用報告書(主體)	同型式判定結果
 鑲嵌玻璃(廠牌尺寸如下)： 木器行(Getting) 200mm×1200mm×25.0mm	鑲嵌玻璃得縮減或取消，惟取消之原則詳如圖 I-圖 II 之附註所述。

出廠證明專用章
本頁以下空白





表三 同型式判定結果一覽表

類別(原型式)	可替換之型式	圖示	引用報告書編號	備註
門檯拼板指接木 47×120 mm (含型式) (如圖 1 所示)	門檯鍍鋅鋼板厚 1.6mm 或不銹鋼板厚 1.5mm 或壓花鍍鋅鋼板厚 1.2mm L 形框 (1)門檯深度須 ≥ 120mm (2)碰頭深度須 ≥ 34mm (3)碰頭厚度須 ≥ 69mm (4)門檯厚度須 ≥ 79mm	圖 2	②、③	1.上述引用報告書如表一所示。 2.為適應支撐牆體厚度之增加,可以增加金屬門檯的尺度。材料的厚度最大可以增加 25%。
	門檯實木 110×40mm+39×25mm(含型式)	圖 3	③	
	門檯 不銹鋼板厚 1.5mm (含型式)	圖 4	⑯	
	門檯 鍍鋅鋼板厚 1.6mm (含型式)	圖 5	⑰	
門扇面板材 木夾板厚 2.7 mm (如圖 6 所示)	門扇面板材 MDF 板厚 4.0mm	圖 7	②	1.上述引用報告書如表一所示。 2.厚 1.5mm 以下的裝飾板或木質合板可黏貼在符合阻熱性標準的門扇表面(非側邊)上。
	門扇面板材 木夾板厚 3.0 mm	圖 8	③	
	門扇面板材 合板厚 2.7mm	圖 9	④	
	門扇面板材 木夾板厚 2.7 mm	圖 10	⑰	
門扇面飾材(無)	門扇面飾材 美耐板厚 0.8mm	圖 11	④	上述引用報告書如表一所示。
門扇封邊 實木 6×54 mm +6×20 mm(含型式) (如圖 12 所示)	門扇封邊 鋁材厚 1.0 mm(含型式)	圖 13	②	上述引用報告書如表一所示。
	門扇封邊 實木 49×6 mm(含型式)	圖 14	③	
防火玻璃框 鍍鋅鋼板厚 1.0mm (如圖 15 所示)	防火玻璃框 實木 30×40 mm	圖 16	④	上述引用報告書如表一所示。
	防火玻璃框 鍍鋅鋼板厚 1.6mm	圖 17	⑰	



表三 同型式判定結果一覽表(續)

類別(原型式)	可替換之型式	圖示	引用報告書編號	備註
晶片感應式門鎖 (WAFERLOCK) WEL-3600 (如圖 18 所示)	晶片感應式門鎖 (WAFERLOCK) WEL-3600 可替換之面板把手： WEL-3000、WEL-3000-A、 WEL-3700、WEL-3800、 WEL-3900	圖 19	②、③+材質證明 +產品型錄	1.上述引用報告書如表 一所示。 2.上述所有門鎖組件於 同型式替換時，須連同適 用於引用報告書門鎖型 式之局部補強方式整組 植入，並取代原報告書之 局部補強方式。
	平推鎖(強棒) F5000P	圖 20	③	
	平推鎖(加安) F6138	圖 21	③	
	水平鎖+輔助鎖(加安) L36CH+DA61F	圖 22	④	
	水平鎖+輔助鎖(東鐵) POWER 9014	圖 23	⑤	
	平推鎖(東鐵) POWER 916A	圖 24	⑦	
	水平匣式電子鎖(琺博) FB82	圖 25	⑰	

本頁以下空白





備註：上述所有門鎖組件於同型式替換時，須連同適用於引用報告書門鎖型式之局部補強方式整組植入，並取代原報告書之局部補強方式。

單位：mm

廠牌：加安

型號：L36CH+DA61F

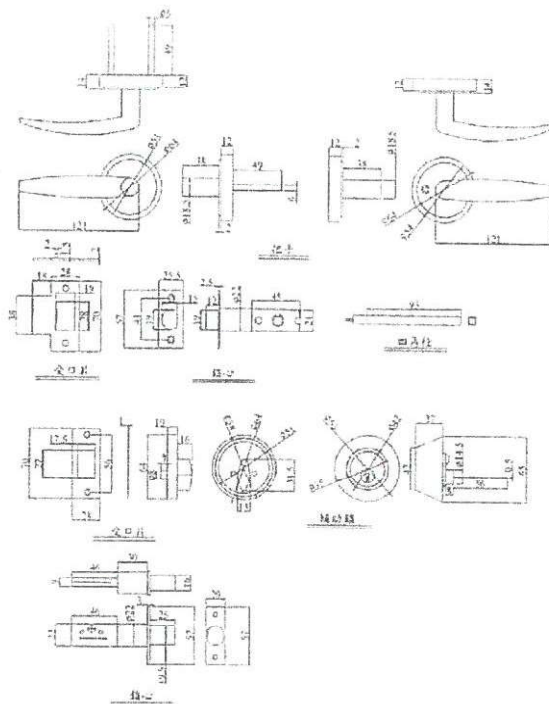


圖 22 門鎖(型式 4)

廠牌：東鐵

型號：POWER 9014

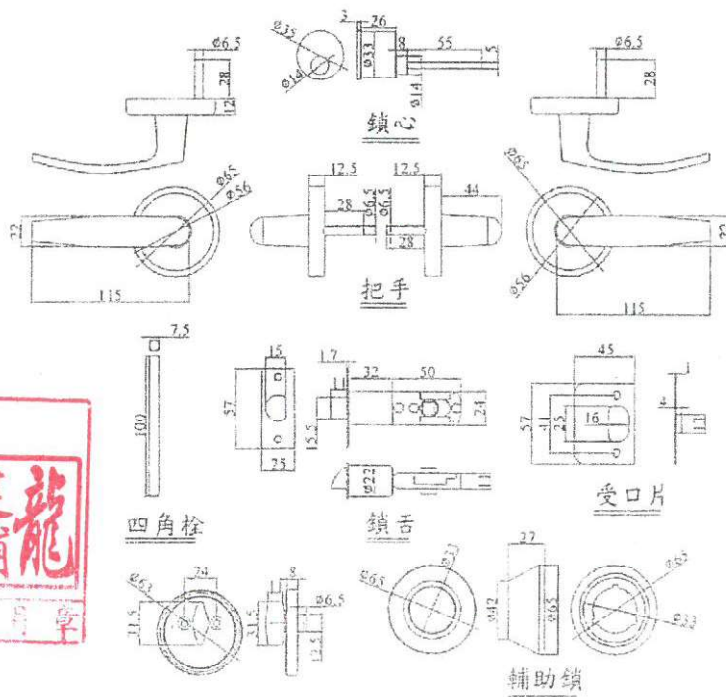


圖 23 門鎖(型式 5)





表三 同型式判定結果一覽表(續)

類別(原型式)	可替換之型式	圖示	引用報告書編號	備註
旗形鉸鏈(佑叡) UR-3504 (如圖 26 所示)	旗形鉸鏈(俐昌) OK-601-03	圖 27	②	1.上述引用報告書如表一所示。 2.上述所有鉸鏈組件於同型式替換時,須連同適用於引用報告書鉸鏈型式之局部補強方式整組植入,並取代原報告書之局部補強方式。 3.所有制動機件數量不得減少,經試驗通過者除外;制動機件數量增加時不得破壞防火門結構及防火性能。
	旗形鉸鏈(東鐵) POWER 105	圖 28	③	
	旗形鉸鏈(佑叡) UR-3504	圖 29	④	
	旗形鉸鏈(賜福) SF-663	圖 30	⑧	
	蝶形鉸鏈(賜福) SF-553	圖 31	⑮	
	蝴蝶鉸鏈(東鐵) POWER 215H	圖 32	③	
	旗形鉸鏈(OK) 3m/m×5"	圖 33	③	
	自動地鉸鏈(強棒/TOP ONE) TO223	圖 34	③	
	自動地鉸鏈(加安) FBTS 845	圖 35	③	
	天地鉸鏈(U-RAY/佑叡) UR-2114	圖 36	⑪、⑬、⑭	
旗形鉸鏈(佑叡) UR-3803	圖 37	⑰		

本頁以下空白

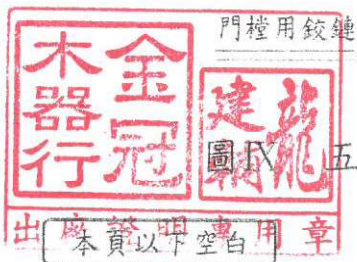
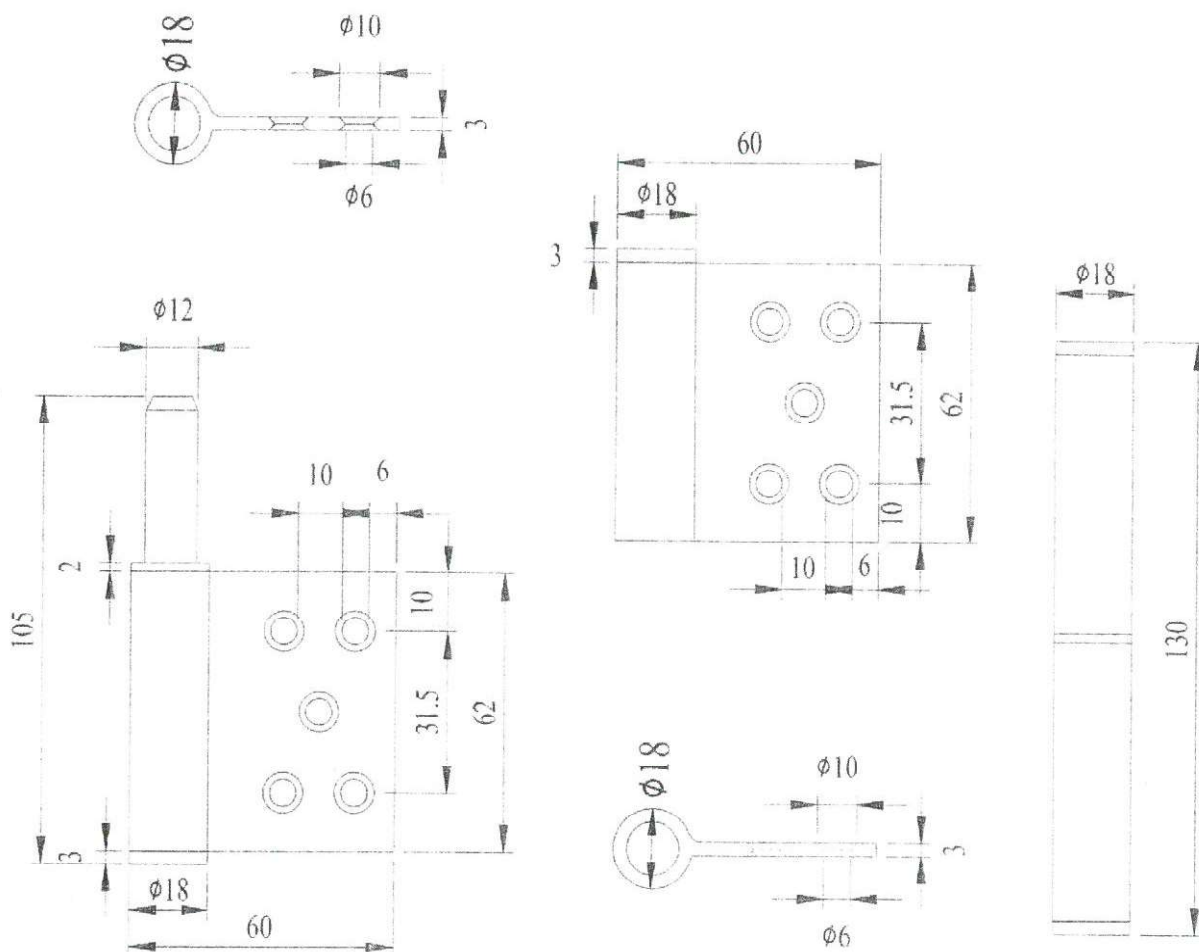




單位：mm

鉸鏈

名稱：旗形鉸鏈
 廠牌：佑叡
 型號：UR-3504
 材質：不銹鋼



門框用鉸鏈

門扇用鉸鏈

五金配件細部詳圖(鉸鏈)(由委測廠商提供)

鈴鹿化工股份有限公司

SUZUKA CHEMICAL CO., LTD

出廠證明書

茲證明：昶泰企業有限公司

產品名稱	數量	包裝	日期	使用工地
1. EM 封閉乳液	6 桶	18KG	2025.03.07	國姓鄉梅林社
2. 造型主材	63 桶	25KG		區式長照創新
3. 72 水泥漆 72-14889	10 桶	25KG		整合型服務場
4. 72 水泥漆 72-14891	11 桶	25KG		館新建工程
5. 多彩花崗石底漆 SGE-C203	2 桶	25KG		
6. 多彩花崗石 SGM-C203	3 桶	18KG		
7. 水性 SI 透明面漆-半光	9 桶	16KG		
8. 滴水壓條	150 支	1 支*2 米		
以下空白				

鈴鹿化工股份有限公司

負責人：魏 早 億

住址：南投縣南投市南崗工業區自立二路 16 號

電話：049-2251920



※本證明書僅證明確實認購，不具其他證明作用。※

※無加蓋本公司印章則無效。※